

**DE** NEUTRALWEISS / LED ÜBERHÖHTEN LAMPEN / DIE MONTAGE MUSS AUSSCHLIESSLICH DURCH FACHPERSON DURCHFÜHRT WERDEN / ALLE TÄTIGKEITEN SIND MÖGLICH NUR BEI ABGESCHALTETER STROMVERSORGUNG UND PRODUKT MUSS GEKÜHLT WERDEN / KEINE CHEMISCHEN REINIGUNGSMITTEL VERWENDEN / LED NICHT AUSTAUSCHBAR

**EN** NEUTRAL WHITE / LED CEILING LAMP / THE INSTALLATION CAN BE PERFORMED ONLY BY APPROPRIATELY QUALIFIED PERSON ACCORDING INSTRUCTION / ANY ACTIVITIES TO BE DONE WITH DISCONNECTED POWER SUPPLY AFTER PRODUCT'S WARMING DOWN / DON'T USE CHEMICAL DETERGENTS / LED'S AREN'T POSSIBLE TO CHANGE

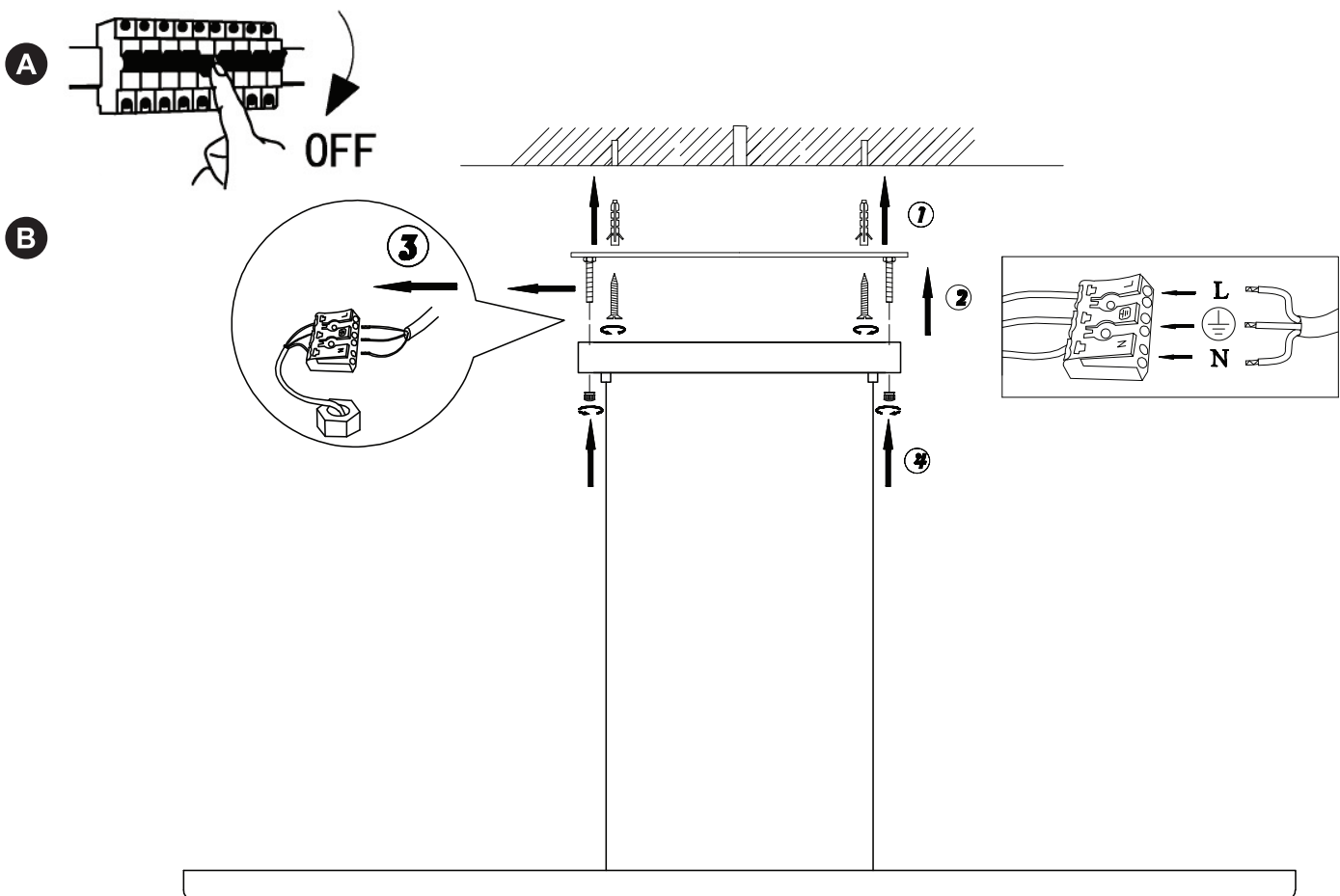
**SK** NEUTRÁLNA BIELA / LED NADSADENÉ SVIETIDLO / MONTÁŽ MOŽE VYKONÁVAŤ IBA KVALIFIKOVANÁ OSOBA PODĽA NÁKRESU / VŠETKY ÚKONY VYKONÁVAJTE PRI VYPNUTOM NAPÁJANÍ PO OCHLADENÍ VÝROBKU / NEPOUŽÍVAŤ CHEMICKÉ ČISTIACE PROSTRIEDKY / LED SÚ NEVYMENITELNÉ

**CZ** NEUTRÁLNÍ BÍLÁ / LEDNADSAZENÉ SVÍTIDLO / MONTÁŽ MUŽE VYKONÁVAT JENOM KVALIFIKOVANÁ OSOBA DLE § 5 VYHLÁŠKY Č 50/1978 Sb., V PLATNÉM ZNĚNÍ, DLE NÁKRESU / VEŠKERÉ ČINNOSTI PROVÁDĚJTE PRI VYPNUTÉM NAPÁJENÍ PO OCHLADZENÍ VÝROBKU / NEPOUŽÍVAŤ CHEMICKÉ ČISTIČÍ PROSTŘEDKY / LED JSOU NEVYMĚNITELNÉ

**HU** NEUTRÁL FEHÉR / LED MENNYEZETI LÁMPA / A SZERELÉST CSAK SZAKKÉBZETT SZEMÉLY VÉGEZHETI EL A RAJZ SZERINT / MINDEN MŰVELETET KIKAPCSOLÁS ÉS A LÁMPATEST KIHŰLÉSE UTÁN VEGEZZEN / NE HASZNÁLJON KÉMIAI ÖSSZETEVŐT TARTALMAZÓ TISZTÍTÓSZEREKET / A LED NEM CSERÉLHETŐ

**PL** NEUTRALNA BIEL / OŚWIETLENIE LED / INSTALACJA MOŻE BYĆ WYKONYWANA TYLKO PRZEZ WYKWALIFIKOWANĄ OSOBĘ ZGODNIE Z RYSUNKIEM / WSZYSTKIE DZIAŁANIA WYKONYWANE SĄ PRZY WYŁĄCZONYM ZASILANIU PO OCHŁODZENIU PRODUKTU / NIE UŻYWAJ CHEMICZNYCH ŚRODKÓW CZYSTOŚCI / LED NIE SĄ WYMENNE.

**RO** ALB NEUTRU / LUMINA LED / MONTAJUL POATE FI EFECTUATE DOAR DE CĂTRE PERSONAL CALIFICAT, CONFORM SCHEMEI / TOATE OPERAȚIUNILE POT FI EFECTUATE DOAR CU ALIMENTAREA OPRITĂ, DUPĂ RĂCIREA PRODUSULUI / A NU SE FOLOSII DETERGENȚI CHIMICI / LED-URILE NU POT FI ÎNLOCUITE



Dieses Produkt enthält eine Lichtquelle der Energieeffizienzklasse E  
 This product contains a light source of energy efficiency class E  
 Tento výrobok obsahuje svetelný zdroj triedy energetickej účinnosti E  
 Tento výrobek obsahuje světelný zdroj s třídou energetické účinnosti E  
 Ez a termék egy E energiahatékonysági osztályú fényforrást tartalmaz  
 Este producto contiene una fuente luminosa de la clase de eficiencia energética E  
 Questo prodotto contiene una sorgente luminosa di classe di efficienza energetica E  
 Ten produkt zawiera źródło światła o klasie efektywności energetycznej E  
 Acest produs conține o sursă de lumină cu clasă de eficiență energetică E  
 Ce produit contient une source lumineuse de classe d'efficacité énergétique E